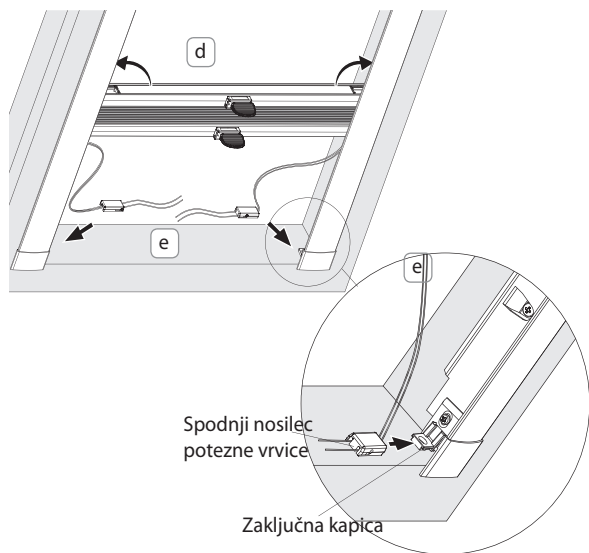
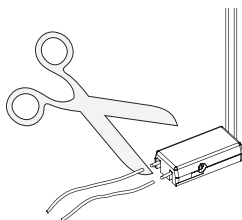


d) Napeljite plise zadaj za stranske kanale.

e) Potisnite nosilce potezne vrvice preko zaključne kapice na dnu.



Potem ko ste preverili, da plise deluje po predpisih, lahko odvečne konce vrvice odrežete.



**Pozor:** Prilagoditev napetosti vrvi mora biti enotna in jo lahko izvede le strokovnjak.

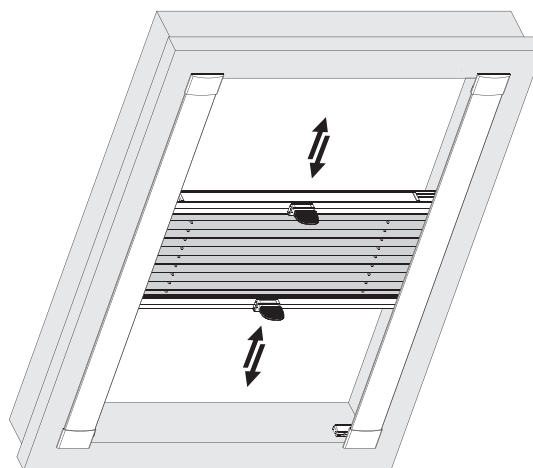
## Nega

Zahvaljujoč posebnemu postopku izdelave so naše tkanine opremljene z antistatičnim premazom in zato odporne na prah in umazanijo. Ponavadi zadostuje občasno krtačenje z mehko krtačo ali pernatim omelcem.

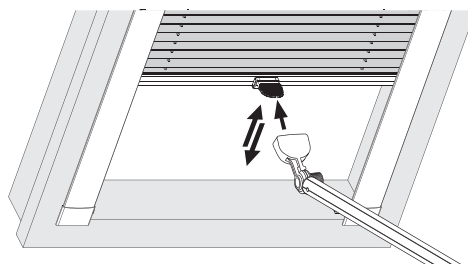
Pri čiščenju stekla in okenskega okvirja pazite, da voda ali jedka čistilna sredstva ne pridejo v stik s tkanino pliseja.

Garancija ne velja za poškodbe tkanine, ki so posledica kondenzacije, čistilnih sredstev ali umazanije od insektov.

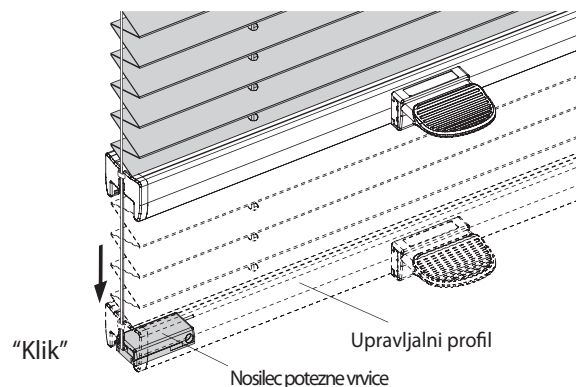
Pliseji z raztegljivimi vrvicami se upravljajo z uporabo prstnega prijema.



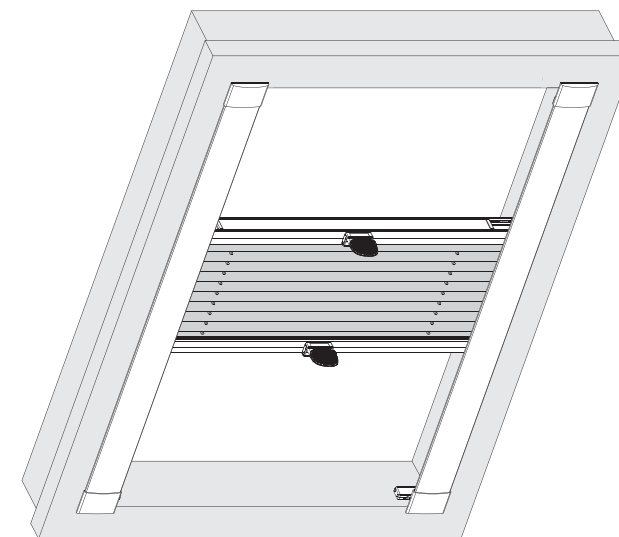
Pritrdite krmilno palico na upravljalno ročico.



**Zaklepanje**  
Zaskočite upravljalni profil preko nosilca potezne vrvice.



Model 2616



P2616

Dragi kupec,

ta plise natančnih dimenzij je bil proizveden posebej v skladu z vašimi zahtevami. Visokokakovostni materiali in oblika, ki je popolna v delovanju in eleganci, zagotavljajo dolgo življenjsko dobo ter tako jamčijo veliko užitka ob kupljenem proizvodu.

Vaš proizvajalec pliseja



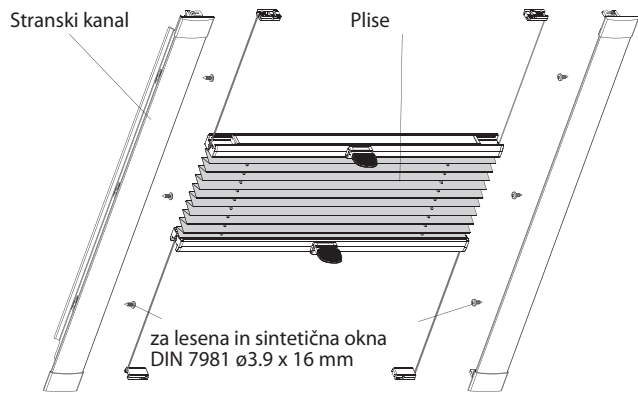
Prosimo, natančno preberite ta navodila pred namestitvijo senčila.



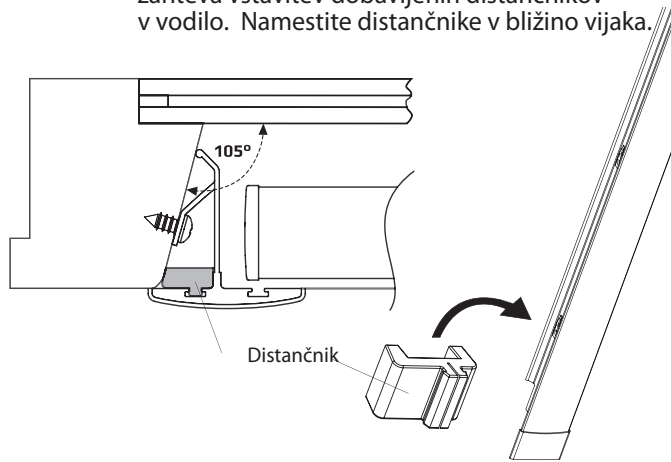
Senčila mora namestiti izkušeno osebje. Napačna montaža lahko povzroči nezgode. Spremembe senčila mora odobriti proizvajalec senčila.

Vijaki za pritrnitev niso priloženi. Vedno uporabite primerne vijake in vložke, ki ustrezajo materialu stene oz. stropa, kamor je senčilo nameščeno!

# Montaža



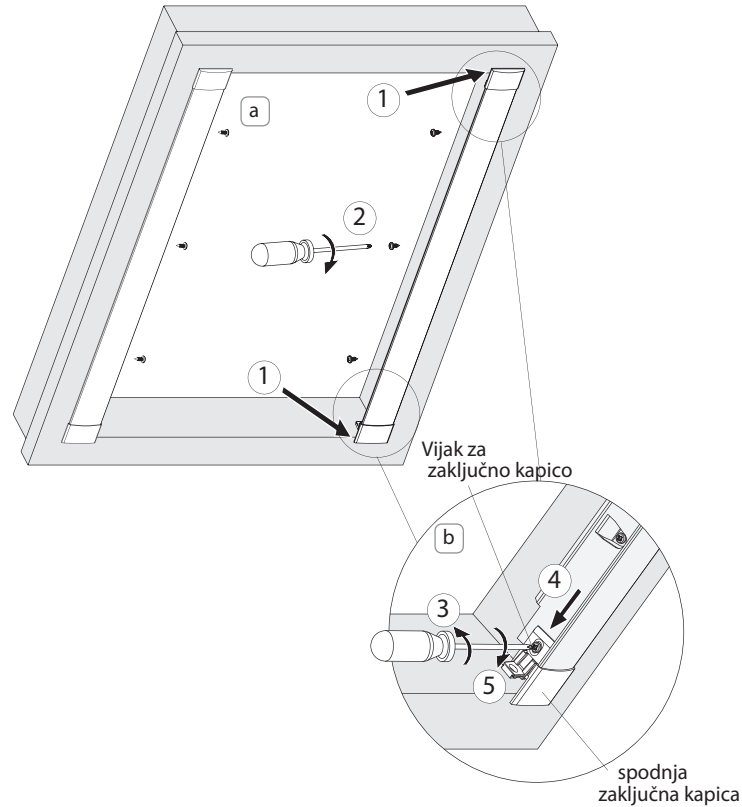
**Informacija:** Starejši model okna GGU s 105° utorom zahteva vstavev dobavljenih distančnikov v vodilo. Namestite distančnike v bližino vijaka.



# Montaža

## 1. Montirajte stranska kanala

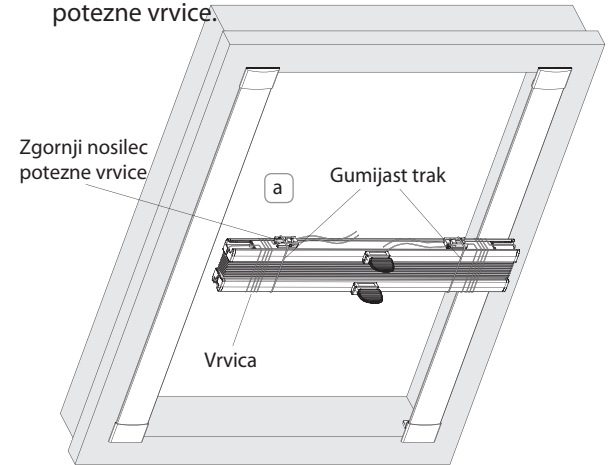
1. Namestite stranska kanala tako, da je razdalja enaka na vrhu in na dnu (1). Fiksirajte kanala v okenski okvir (2).
2. Poravnajte zaključne kapice na vrhu in na dnu. Zrahljajte vijake (3) in potisnite zaključne kapice na rob okna (4). Zopet zategnite vijake (5).



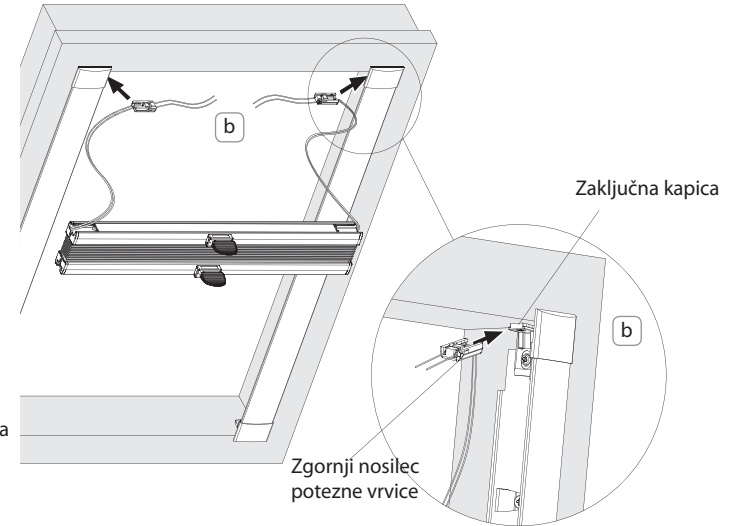
# Montaža

## 2. Montirajte plise

1. Odstranite gumijast trak in odvijte vrvico, vključno z nosilcem potezne vrvice.



2. Potisnite zgornje nosilce potezne vrvice preko pritrditvenih plošč dokler se ne zaskočijo.



3. Vzemite spodnje nosilce potezne vrvice ven iz vodila.

